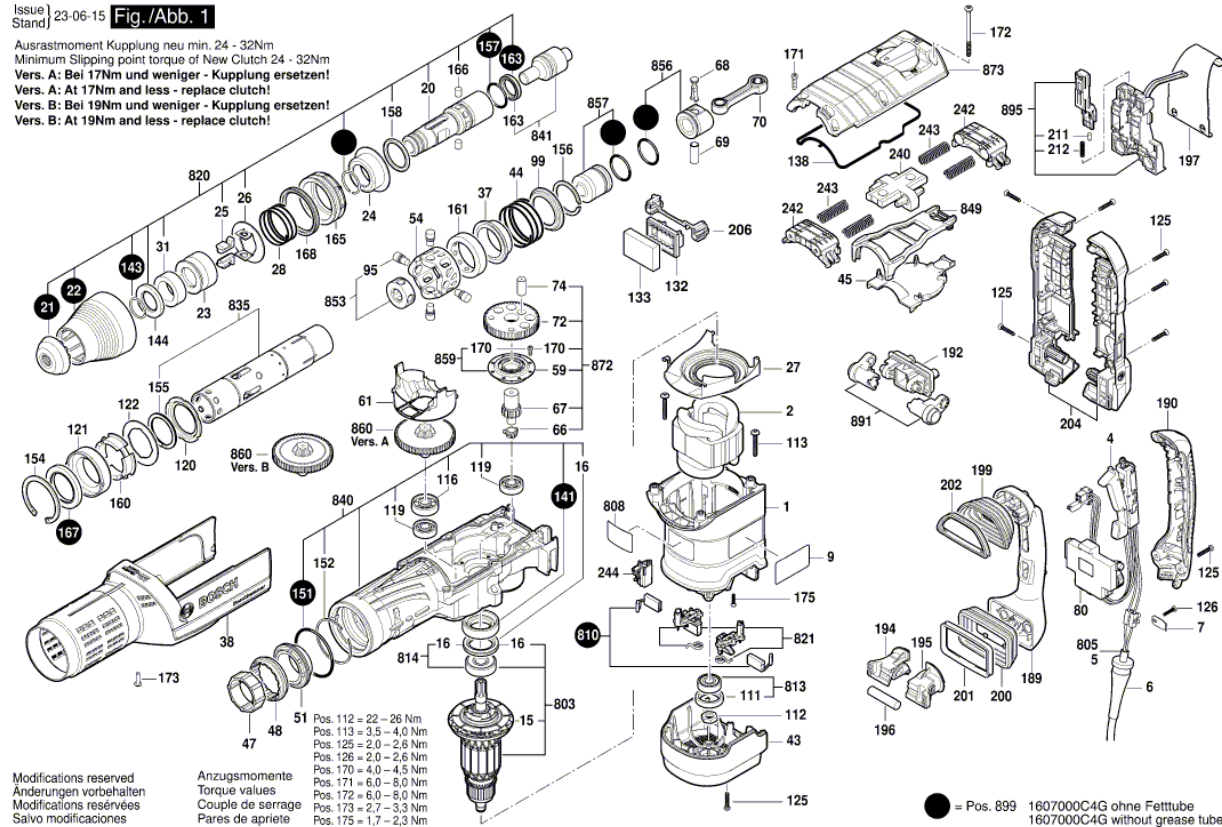


Изображение - модел - E

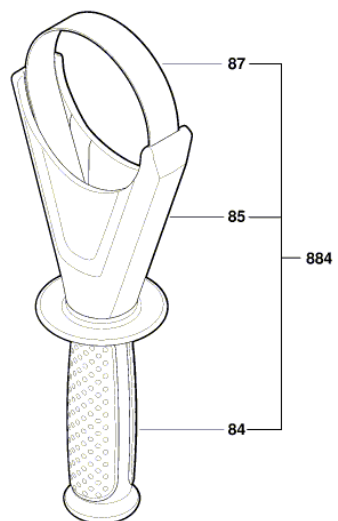
3 611 B66 000  
 Issue | 23-06-15 **Fig./Abb. 1**  
 Stand |

Ausrastmoment Kupplung neu min. 24 - 32Nm  
 Minimum Slipping point torque of New Clutch 24 - 32Nm  
**Vers. A: Bei 17Nm und weniger - Kupplung ersetzen!**  
**Vers. A: At 17Nm and less - replace clutch!**  
**Vers. B: Bei 19Nm und weniger - Kupplung ersetzen!**  
**Vers. B: At 19Nm and less - replace clutch!**



Изображение - модел - E

3 611 B66 000  
Issue | 15-09-25 Fig./Abb. 2  
Stand |



Modifications reserved  
Änderungen vorbehalten  
Modifications réservées  
Salvo modificaciones

**Списък на резервните части**

Артикул	Каталожен номер	Описание	Изображение
1	1 615 108 172	КОРПУС НА МОТОР	1
2	1 604 220 23P	СТАТОР 230V	1
4	1 617 200 130	ПУСКОВ КЛЮЧ	1
6	1 610 703 053	НАКРАЙНИК ЗА КАБЕЛ Ø9,7-Ø12x89 ММ	1
7	1 601 302 018	СКОБА ЗА КАБЕЛ	1
9	1 601 11A 48A	ТАБЕЛКА	1
15	1 616 610 114	ВЕНТИЛАТОР	1
16	1 600 A00 15D	НАПАСВАЩ ПРЪСТЕН	1
20	1 618 597 105	ДЪРЖАЧ	1
21	1 600 A00 1XC	ЗАЩИТНА КАПАЧКА	1
22	1 610 591 054	ПРЕДПАЗНА ВТУЛКА	1
23	1 610 520 007	ВТУЛКА	1
24	1 610 500 026	СВЪРЗВАЩА БУКСА	1
25	1 612 300 025	БЛОКИРАЩО ТЯЛО ЗА Д	1
26	1 610 290 027	КОМУТАЦИОННА ШАЙБА	1
27	1 600 591 056	ДИФУЗЬОР	1
28	1 614 621 017	ПРИТИСКАЩА ПРУЖИНА	1
31	1 610 290 123	ПРЪСТЕН-ДЕМПФЕР	1
37	1 610 322 019	ВТУЛКА	1
38	1 615 190 186	КАПАК	1
43	1 615 500 447	КАПАЧЕ НА ЧЕТКА	1
44	1 614 621 016	ПРИТИСКАЩА ПРУЖИНА	1
45	1 610 591 053	БЛОКИРОВКА	1
47	1 610 300 082	ЗЪБНА ВТУЛКА	1
48	1 619 990 179	КОМУТАЦИОНЕН ПРЪСТЕ	1
51	1 616 333 053	КОРОНА	1
54	1 600 A00 218	ДИСТАНЦИОННА ВТУЛКА	1
59	1 615 805 079	ЛАГЕРЕН НОСАЧ	1
61	1 600 A00 15E	РАЗПРЕДЕЛИТЕЛ НА ГРЕСТА	1
66	1 600 210 246	ГУМЕН ПРЪСТЕН	1
67	1 600 A00 0XS	ЕКСЦЕНТРИКОВА ОС	1
68	1 600 A00 15F	ВОДЕЩ ПРЪСТЕН	1
69	1 613 100 040	БУТАЛЕН БОЛТ	1
70	1 600 A00 1Y6	БИЕЛА	1

**Списък на резервните части**

Артикул	Каталожен номер	Описание	Изображение
72	1 616 317 622	ЕКСЦЕНТР.ЗЪБНО КОЛЕ	1
74	1 600 A00 0XT	ЕКСЦ. БОЛТ	1
80	1 607 233 461	РЕГУЛАТОР НА ОБОРОТ	1
95	1 613 120 025	КОМУТАЦИОННИ ТЕЛА	1
99	1 600 A00 5BD	ОПОРНА ШАЙБА	1
111	1 615 801 027	ВТУЛКА	1
112	1 613 300 009	ГАЙКА	1
113	1 603 435 07A	TORX-ВИНТ	1
116	1 600 905 035	САЧМЕН ЛАГЕР 12x37x12	1
119	1 600 900 041	САЧМЕН ЛАГЕР	1
120	1 610 190 078	БУКСА	1
121	1 615 805 080	ВТУЛКОВ ЛАГЕР	1
122	1 610 290 122	ДИСТАНЦИОНЕН ПРЪСТЕ	1
125	1 613 435 040	TORX-ВИНТ	1
126	2 603 490 023	TORX-ВИНТ 4x20	1
132	1 605 500 44M	КАПАЧЕ	1
133	1 610 205 016	ФИЛЦ	1
138	1 611 015 065	ГАРНИТУРА	1
141	1 610 290 119	СЕМЕРИНГ	1
143	1 614 601 071	ОСИГУРИТЕЛНА ПРУЖИНА	1
144	1 610 101 023	ОПОРНА ШАЙБА	1
151	1 610 210 236	О-ПРЪСТЕН	1
152	1 614 601 022	ОСИГУРИТЕЛНА ПРУЖИНА	1
153	2 916 540 018	ОСИГУРИТЕЛНА ПРУЖИНА DIN 7993-A32	1
154	2 916 660 040	ЗЕГЕРКА DIN 472-68x2,5MM	1
155	1 614 601 080	ЗЕГЕРКА	1
156	1 600 150 01V	ЗЕГЕРКА	1
157	1 610 210 238	О-ПРЪСТЕН	1
158	1 610 210 239	ГУМЕН ПРЪСТЕН	1
160	1 610 210 240	ПРЪСТЕН-ДЕМПФЕР	1
161	1 610 210 241	ПРЪСТЕН-ДЕМПФЕР	1
162	1 610 210 237	О-ПРЪСТЕН	1
163	1 610 210 242	УПЛЪТНЕНИЕ	1
165	1 600 A00 0XU	УПЛЪТНЕНИЕ ЗА КЛЮЧ	1

**Списък на резервните части**

<b>Артикул</b>	<b>Каталожен номер</b>	<b>Описание</b>	<b>Изображение</b>
166	1 613 200 022	ЦИЛИНДРИЧНА РОЛКА	1
167	1 610 290 124	РАДИАЛЕН СЕМЕРИНГ	1
168	1 600 A00 1XD	УПЛЪТНЕНИЕ	1
170	1 600 A00 15H	ВНИТ С ПЛОСКА TORX ГЛАВА	1
171	1 613 414 026	ВНИТ С ПЛОСКА TORX ГЛАВА	1
172	1 613 435 041	TORX-ВИНТ	1
173	1 613 490 024	TORX-ВИНТ M5x20	1
175	1 603 435 07D	TORX-ВИНТ	1
189	1 615 133 038	РЪКОХВАТКА	1
190	1 615 500 438	КАПАК НА ДРЪЖКА	1
192	1 614 611 028	ЗАСТОПОРЯВАЩ СЕ КРАК	1
194	1 600 A00 1XE	ПЛОЧА С РЕЗБОВИ ОТВОР	1
195	1 600 A00 1XF	ПЛОЧА С РЕЗБОВИ ОТВОР	1
196	1 600 A00 2PC	МАНШОН	1
197	1 616 232 000	ПРУЖИНА	1
199	1 610 284 012	ДЕМФЕР	1
200	1 610 284 013	ДЕМФЕР	1
201	1 610 209 015	КЛЕМА	1
202	1 610 209 016	КЛЕМА	1
204	1 615 102 164	ЗАДНА ЧАСТ НА КОРПУС	1
206	1 612 386 007	ДЪРЖАЧ	1
211	1 600 A00 8AB	МАГНИТ	1
212	1 614 621 012	ПРИТИСКАЩА ПРУЖИНА	1
240	1 600 A00 0XV	ПРОТИВОТЕЖЕСТ	1
242	1 615 190 187	ВОДАЧ	1
243	1 614 621 018	ПРИТИСКАЩА ПРУЖИНА	1
244	1 600 A00 13J	КОРПУС НА ЩЕКЕР	1
803	1 607 000 C3Y	КОТВЕНА ГРУПА 230V	1
805	1 617 000 723	ЗАХРАНВАЩ КАБЕЛ	1
808	1 601 11A 3H5	ТАБЕЛКА	1
810	1 607 000 C3Z	ЧЕТКИ-КОМПЛЕКТ	1
813	1 607 000 C40	САЧМЕН ЛАГЕР	1
814	1 607 000 C41	САЧМЕН ЛАГЕР	1
820	1 607 000 C42	ДЪРЖАЧ СЕТ	1

**Списък на резервните части**

<b>Артикул</b>	<b>Каталожен номер</b>	<b>Описание</b>	<b>Изображение</b>
821	1 607 000 C5H	ЧЕТКОДЪРЖАЧ	1
835	1 607 000 C43	ТРЪБА НА УДАРНИК	1
840	1 607 000 C44	РЕДУКТОРНА КУТИЯ	1
841	1 607 000 C45	УДАРЕН БОЛТ	1
849	1 607 000 C46	ВИЛКА	1
853	1 607 000 C47	ВОДЕЩА БУКСА	1
856	1 607 000 C48	БУТАЛО	1
857	1 607 000 C49	УДАРНИК	1
859	1 607 000 C4A	ЛАГЕРЕН НОСАЧ	1
860	1 607 000 C4B	СЪЕДИНИТЕЛ	1
872	1 607 000 C4C	ЕКСЦЕНТЪР	1
873	1 607 000 C4D	КАПАК НА КОРПУС	1
891	1 612 099 005	ЛОСТ	1
895	1 607 000 C4F	ПРУЖИННА ПЛОЧА	1
899	1 607 000 C4G	СЕРВИЗЕН ПАКЕТ	1
84	1 602 025 07H	ДОПЪЛНИТЕЛНА ДРЪЖКА	2
85	1 618 040 097	ДЪРЖАЧ	2
87	1 611 316 038	СКОБА	2
884	1 607 000 C4E	ДОПЪЛНИТЕЛНА ДРЪЖКА	2